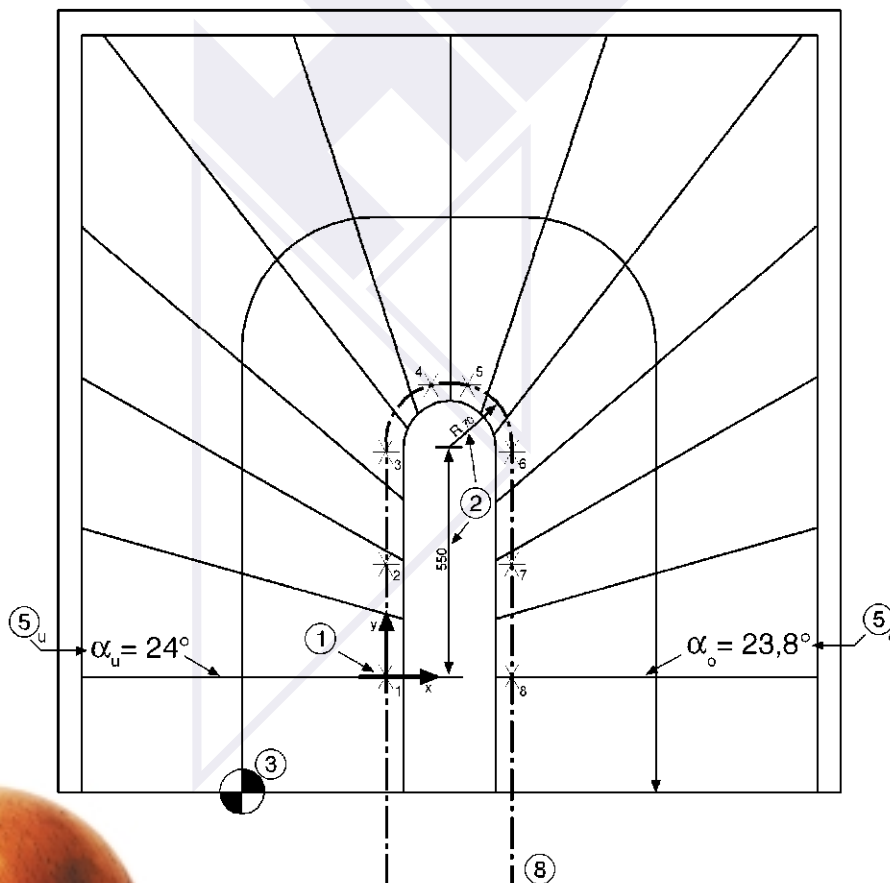


# Aufmaßblatt – Beispiel

## Handlauf steigend gebogen

- ① Koordinatenursprung
- ② Grundriss, Maße in mm (am besten nach Schablone 1:1)
- ③ Drehrichtung
- ④ absolute Koordinaten x,y (im Grundriss) der Befestigungs- bzw. Meßpunkte mit Angaben der Höhe z Oberkante Eisen. Koordinaten immer Mitte Handlauf! Abstände der Koordinatenpunkte bei Flacheisen max 200mm!
- ⑤ bei Anschluss an gerade Handläufe (unten) wie ist der Steigungswinkel  $\alpha_u$   
(oben) wie ist der Steigungswinkel  $\alpha_o$
- ⑥ Querschnittsskizze
- ⑦ Holzart
- ⑧ Mittellinie Handlauf



④ Punkt	x	y	z
1	0	0	0
2	0	150	320
3	0	300	600
4	60	390	950
5	120	390	1150
6	180	300	1500
7	180	150	1820
8	180	0	2160

- ⑦ Handlauf in Buche ged.  
⑥ Ø 40mm